

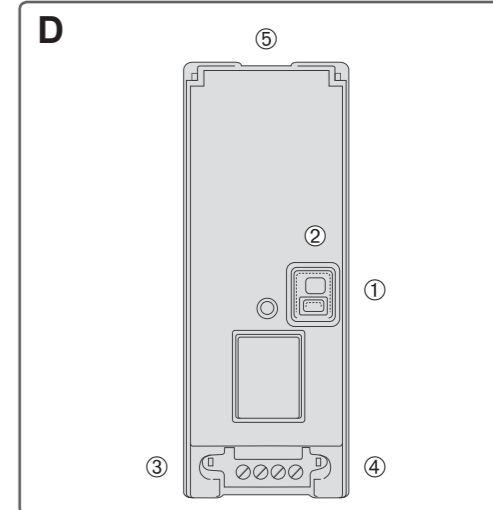
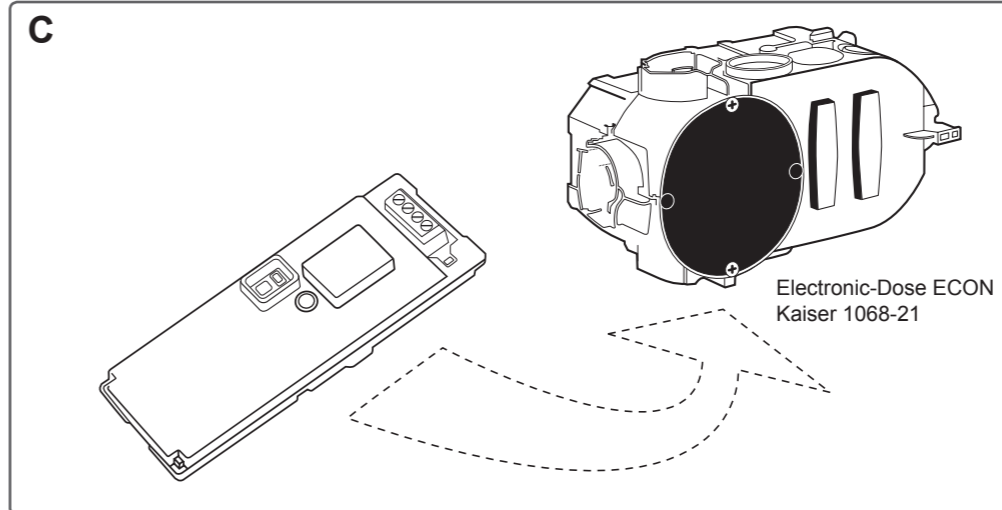
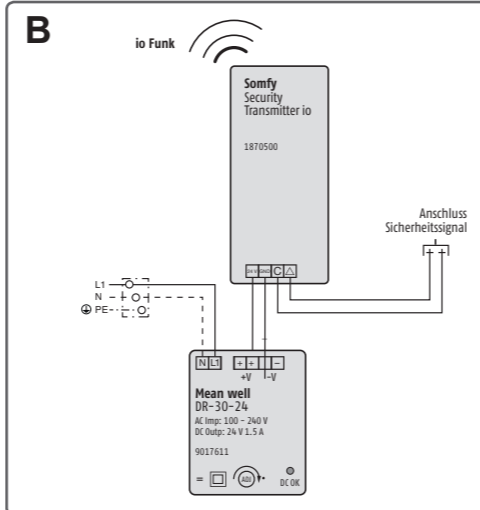
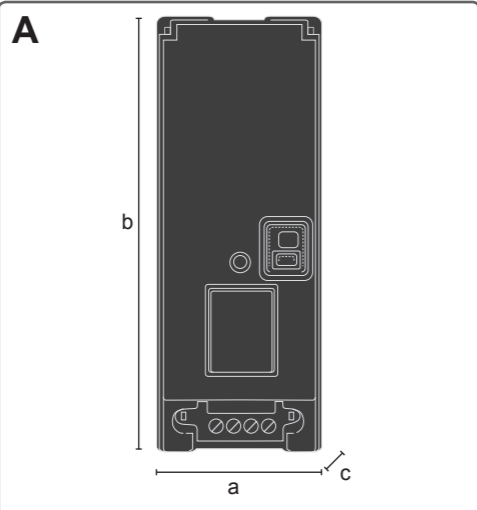
Ref. 5151576A



Ref. 1870500

## animeo IB/IB+ Security Transmitter io

DE Gebrauchsanweisung



**Somfy Activités SA**  
50 Avenue du Nouveau Monde  
74300 Cluses  
France  
www.somfy.com

www.somfy.de/objekte  
www.somfy.at/objekte  
www.somfy.ch/objekte

www.somfy.de

Wir wollen die Umwelt schützen. Entsorgen Sie das Produkt nicht mit dem Hausmüll. Geben Sie dieses bei einer zugelassenen Recycling-Sammelstelle ab.

100 % recycled paper

**DE**

**Abmessungen**

a = 35 mm      c = 15 mm  
b = 80 mm

- Für die Anschlussklemmen können flexible Kabel mit Adernhülsen und starre Kabel verwendet werden.
- Die Kabel müssen 5 mm abisoliert werden.
- Die Kabel werden mit einem Schraubendreher an der Klemme des Gerätes befestigt.

**Anschlüsse**

△ Errichten, Prüfen und Inbetriebsetzen der Anlage darf nur von einer Fachkraft (lt. VDE 0100) durchgeführt werden! Schalten Sie alle zu montierenden Anschlussleitungen spannungslos! Treffen Sie Vorkehrungen gegen unbeabsichtigtes Einschalten!

Anschlüsse
1x Stromversorgung 24 V DC
1x Sicherheitsingangs, potentialgetrennt
1x Funkausgang
1x Programmieraste mit Status LED
2x Status LED

**Einbau/Montage**

Der Security Transmitter io wird in einer Elektronikgeräte Unterputzdose installiert.

Die Position der Antenne muss unter der Einführung der Elektronikgeräte Unterputzdose sein.

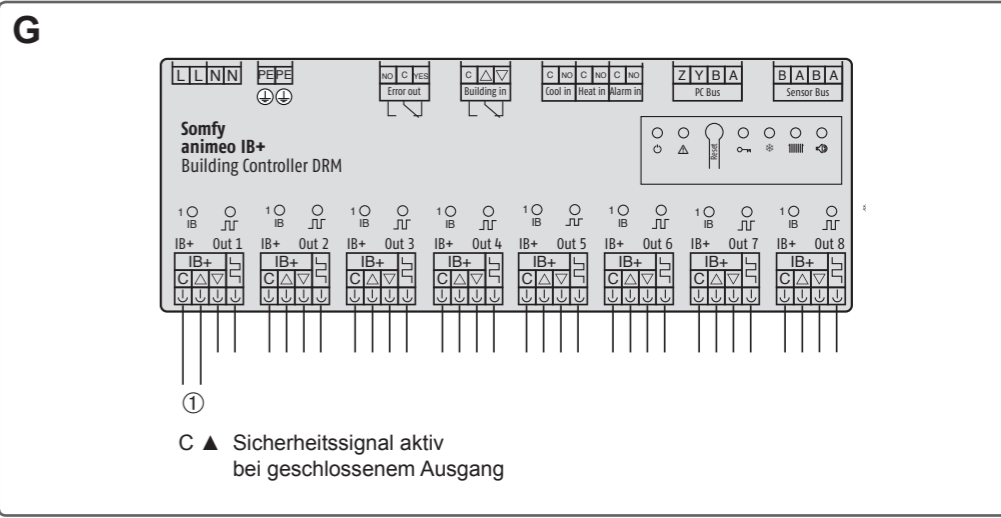
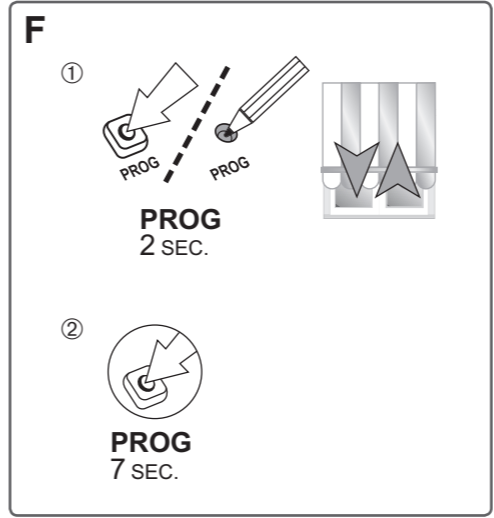
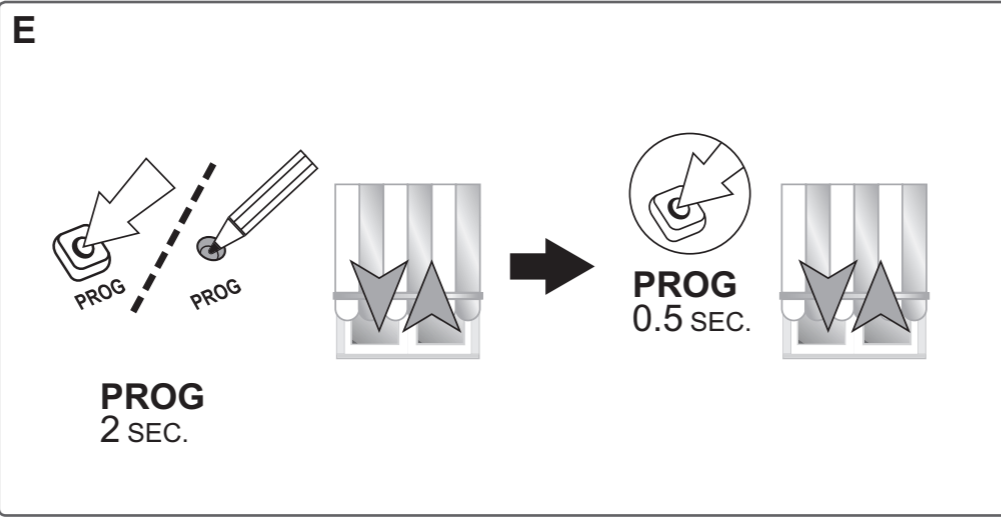
△ Um eine bestmögliche Funkreichweite zu erreichen muss der Security Transmitter io so nah wie möglich zu den anzusteuenden Antrieben platziert sein. Es wird empfohlen die Fassadeninnenseite als Installationsort zu wählen. Funkreichweitentests können vom Somfy Service-Team vor Inbetriebnahme angeboten und durchgeführt werden.

**Funktionen**

- Prog-Taste zum Programmieren.
- Grüne LED über Prog.-Taste als Bestätigung beim Einlernen.
- Grüne LED unten links zeigt aktiven 24 V DC Anschluss an.
- Rote LED unten rechts zeigt das aktive Sicherheitssignal an. Das Sicherheitssignal ist aktiv, solange der Kontakt geschlossen ist.
- Position der Antenne. Sie ist der io Funksender- und Empfänger, über die der verdrahtete Schalteingang in ein io Funksignal umgesetzt wird.

Vor Inbetriebnahme unbedingt die Sicherheitsanweisungen in dieser Anleitung beachten. Die Haftung von SOMFY für Mängel und Schäden ist ausgeschlossen, wenn diese auf Nichtbeachten der Gebrauchsanweisung (falsche Installation, Fehlbedienung, etc.) beruhen.

Somfy erklärt hiermit, dass das Produkt die grundlegenden Anforderungen und sonstigen Bestimmungen der in der Europäische Union geltenden europäischen Richtlinien erfüllt. Eine Konformitätserklärung ist unter der Internetadresse [www.somfy.com/ce](http://www.somfy.com/ce) verfügbar.



TECHNISCHE DATEN	
Abmessungen (H x B x T)	80 x 35 x 15 mm
Eingangsspannung	24 V DC
Stromaufnahme	max. 70 mA
Leistungsaufnahme max.	< 1 W
Standby max.	0.5 W
Funkreichweite	20 m / 2 Wände
Funkfrequenz	868 MHz
Max. Eingangsspannung Windsensorsignal	9 bis 25 V
Geräte pro Zone	max. 30
Betriebstemperatur	- 20° C bis + 60° C
Lagertemperatur	- 20° C bis + 70° C
Schutzgrad	IP 20

**Verknüpfung des Security Transmitter io mit einem io-Antrieb**

△ Der Antrieb muss bereits eingestellt und mit einem lokalen io-homecontrol® Funksender verknüpft sein.

- Halten Sie die PROG-Taste des lokalen Somfy io-Funksenders 2 Sekunden gedrückt, bis der Behang eine kurze Auf-/Ab-Bewegung ausführt.
- Drücken Sie kurz die PROG-Taste des Security Transmitter io: der Behang führt erneut eine kurze Auf-/Ab-Bewegung aus, der Sensor ist nun verknüpft.

△ Um mehrere Antriebe oder Funkempfänger mit dem Security Transmitter io zu verknüpfen, wiederholen Sie den Vorgang.

Lesen Sie für eine Verknüpfung mit einem io-homecontrol® Funksenders eines Partnerherstellers oder einem bidirektionalen Somfy io-Funksender in der entsprechenden Gebrauchsanleitung nach.

**Löschen des Security Transmitter io aus einem io-Antrieb oder -Funkempfänger:** Die Vorgehensweise ist mit dem Verknüpfungsvorgang identisch.

**Austausch eines beschädigten bzw. defekten Security Transmitter io**

- Drücken Sie nach dem Zuschalten von 24 V DC an dem neuen Security Transmitter io die PROG-Taste auf dem lokalen Somfy io-Funksender bis der Behang mit einer kurzen Auf-/Abbewegung (≈ 2 Sek.) bestätigt wird.
- Halten Sie die PROG-Taste des neuen Security Transmitter io 7 Sek. gedrückt. - Die Status-LED leuchtet nach 2 Sek. grün und bleibt 5 Sek. lang an.
  - Alle beschädigten bzw. defekten Sensoren werden im Speicher in Antrieben oder Funkempfänger gelöscht.
- Verknüpfen Sie den neuen Security Transmitter io mit dem/den Antrieb(en) oder Funkempfänger(n). Siehe Beschreibung E.

**Kompatibilitäten**

Der Security Transmitter io ist über einen Schließer Kontakt anzusteuern. Folgende Somfy animeo Sonnenschutzzentralen sind dafür geeignet:

- Somfy Soliris Smoove IB+
- Somfy Chronis Smoove IB+
- Somfy animeo Solo
- Somfy animeo IB+ TouchBuco in Kombination mit 1 AC Motor Controller Output Converter
- Somfy animeo IB+ Building Controller

Die obere Abbildung zeigt beispielhaft die Kombination des Somfy animeo IB+ Building Controller mit einem Security Transmitter io.

- Ausgang einer Zone/Anschluss an den Security Transmitter io. Das verdrahtete Sicherheitssignal wird somit bei geschlossenem Kontakt in ein io Funk-Sicherheitssignal gewandelt.

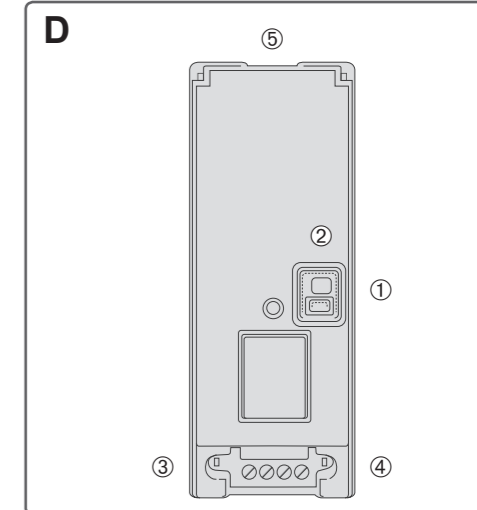
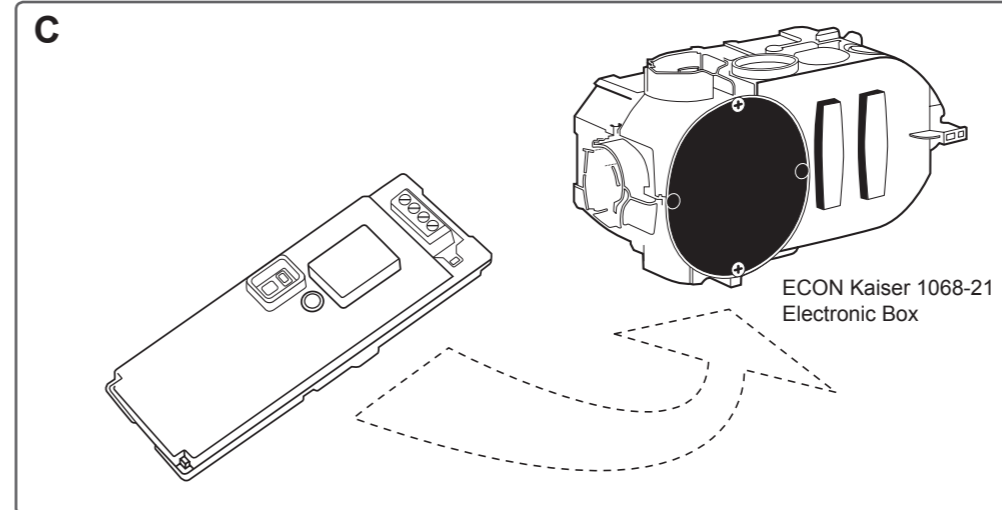
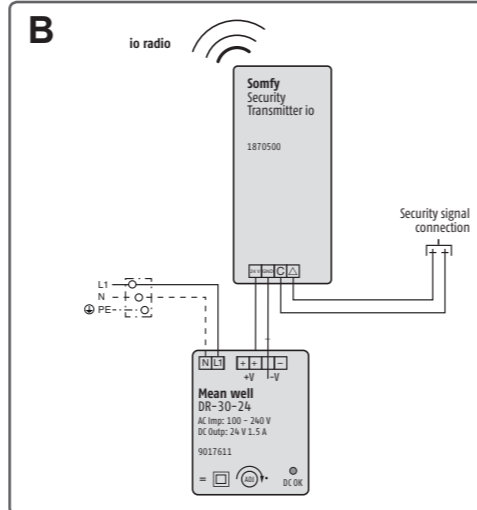
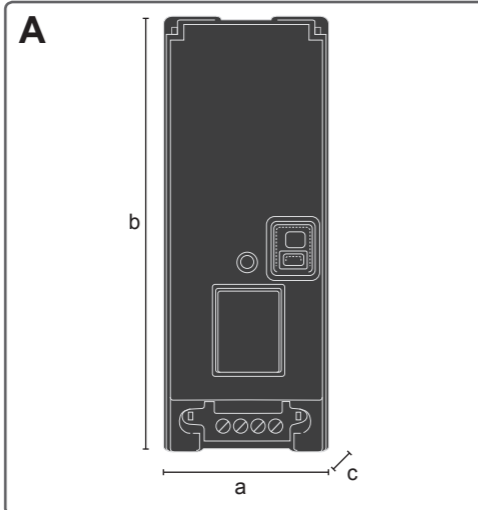
Ref. 5151576A



Ref. 1870500

## animeo IB/IB+ Security Transmitter io

EN Installation manual



**Somfy Activités SA**  
50 Avenue du Nouveau Monde  
74300 Cluses  
France  
www.somfy.com

www.somfy.de/objekte  
www.somfy.at/objekte  
www.somfy.ch/objekte

www.somfy.de

We care about our environment. Do not dispose of the product with regular household waste. Give it to an approved collection point for recycling.

100 % recycled paper

**EN**

**Dimensions**

a = 35 mm      c = 15 mm  
b = 80 mm

- For the connection terminals, flexible cables with ferrule terminals and rigid cables can be used.
- The cables must be stripped by 5 mm.
- The cables are secured to the device's terminal using a screwdriver.

**Connections**

⚠ Only a qualified electrician may set up, check and commission the installation (in accordance with VDE 0100). Switch off the voltage to all of the connection lines which are to be installed. Take precautions to prevent the installation from being switched on unintentionally.

Connections
1 x 24 V DC power supply
1 x safety signal input, isolated
1 x radio output
1 x programming button with status LED
2 x status LED

**Installation/assembly**

The Security Transmitter io is installed in a flush-mounted box for electronic devices.

The antenna must be positioned below the entering point for the flush-mounted box for electronic devices.

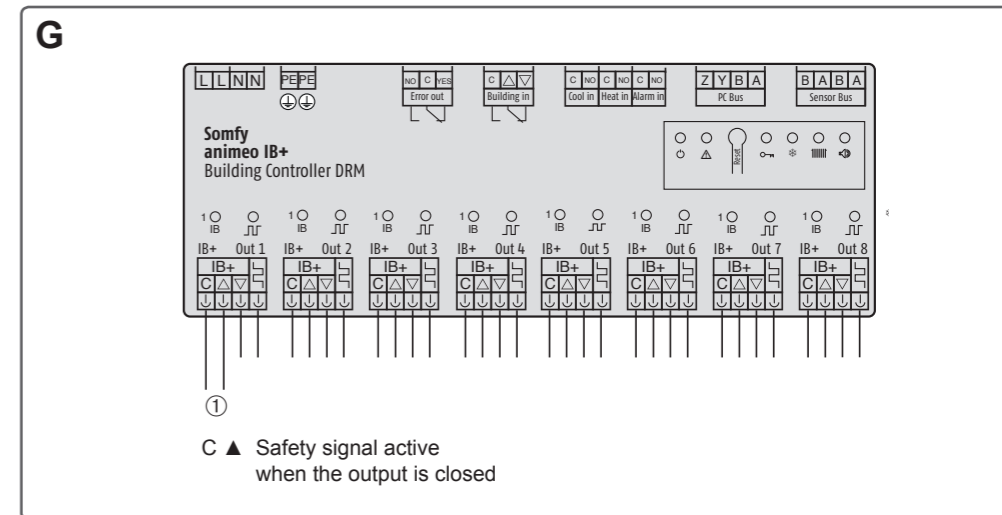
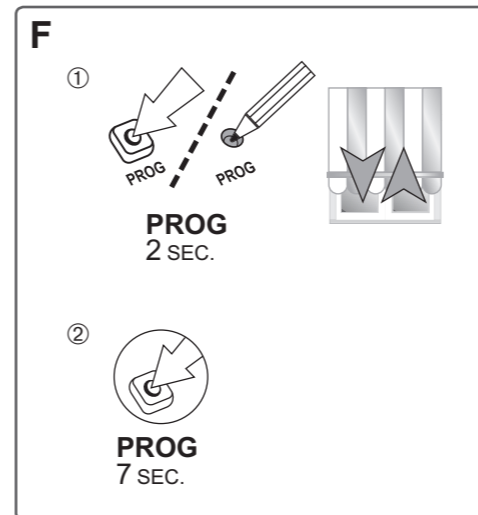
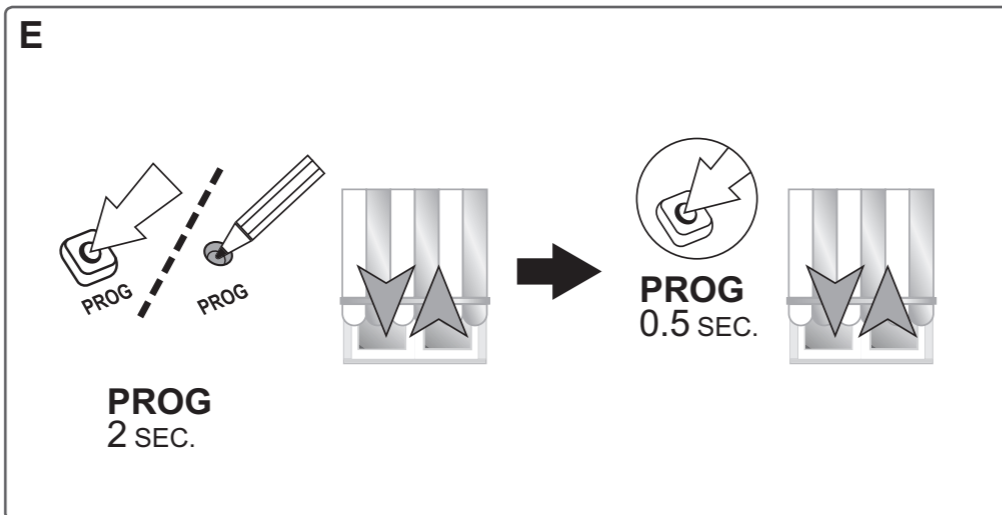
⚠ To achieve the best-possible radio range, the Security Transmitter io must be positioned as close as possible to the motors that are to be actuated. We recommend selecting the inside of the façade as the installation location. Radio range tests can be offered and carried out by the Somfy Service Team before commissioning.

**Features**

- PROG button for programming.
- Green LED via PROG button as confirmation when programming.
- Green LED on the bottom left displays the active 24 V DC connection.
- Red LED on the bottom right displays the active safety signal. The safety signal is active while the contact is closed.
- Position of the antenna. It is the io radio transmitter and receiver via which the wired switch input is converted into an io radio signal.

Before commissioning, it is essential to read the safety instructions in this guide. The liability of SOMFY for defects and damage is excluded if this is the result of non-compliance with the instructions for use (incorrect installation, incorrect use, etc.).

SOMFY hereby warrants that this product is in compliance with the essential requirements and other relevant provisions of the European Directives applicable to the European Union. A declaration of conformity is available at [www.somfy.com/ce](http://www.somfy.com/ce).



**TECHNICAL DATA**

Size (H x l x th)	80 x 35 x 15 mm
Input voltage	24 Vdc
Current consumption	max. 70 mA
Max. power consumption	< 1 W
Max. standby	0.5 W
Radio range	min. 20 m/through 2 walls
Radio frequency	868 MHz
Max. input voltage, wind sensor signal	9 to 25 V
Devices per zone	max. 30
Operating temperature	- 20 °C to + 60 °C
Temperature storage range	- 20 °C to + 70 °C
Degree of protection	IP 20

**Linking the Security Transmitter io to an io motor**

⚠ To pair several motors or radio receivers with the Security Transmitter io, repeat the procedure.

⚠ The motor must have already been set and programmed to a local io-homecontrol® remote control.

- Press and hold the PROG button on the Somfy io remote control for two seconds until the motorised product performs a brief up-and-down movement.
- Briefly press the PROG button on the Security Transmitter io: The motorised product performs another brief up-and-down movement, and the sensor is now paired.

To pair using an io-homecontrol® remote control from a partner brand or a bi-directional Somfy io remote control, refer to the relevant installation guide.

**Deleting the Security Transmitter io from an io motor or radio receiver:**  
The procedure is identical to the pairing procedure.

**Replacing a damaged or defective Security Transmitter io**

- After switching on 24 V DC on the new Security Transmitter io, press the PROG button on the local Somfy io remote control until the motorised product is confirmed by a brief up-and-down movement (≈ 2 seconds).
- Press and hold the PROG button on the new Security Transmitter io for seven seconds. - The status LED lights up green after two seconds and remains on for five seconds.
  - All damaged and/or defective sensors that are stored in the motors or radio receivers are deleted.
- Pair the new Security Transmitter io to the motor(s) or radio receiver(s). See description E.

**Compatibilities**

The Security Transmitter io must be actuated via a normally open contact. The following Somfy animeo shading control units are suitable for this:

- Somfy Soliris Smooove IB+
- Somfy Chronis Smooove IB+
- Somfy animeo Solo
- Somfy animeo IB+ TouchBuco in combination with one AC Motor Controller Output Converter
- Somfy animeo IB+ Building Controller

The upper figure shows the combination of the Somfy animeo IB+ Building Controller with a Security Transmitter io as an example.

- Output for a zone/connection to the Security Transmitter io. The wired safety signal is therefore converted to an io radio safety signal when the contact is closed.